

Separadores

SP 80



- Ligera construcción - fabricado con aluminio de alta resistencia
- Superficies rugosas y endurecidas para un apoyo firme
- Protecciones muy resistentes y flexibles
- Pulsador bidireccional WEBER para una precisa manipulación
- Mango abatible

Datos técnicos

| | | | |
|---|-----------|----------|--------------|
| Fuerza de separación en rango de trabajo* | 88-470 kN | Peso | 25,1 kg |
| Fuerza de tracción* | 102 kN | EN clase | CS 87/600-25 |
| Apertura | 620 mm | Ref. | 5930758 |

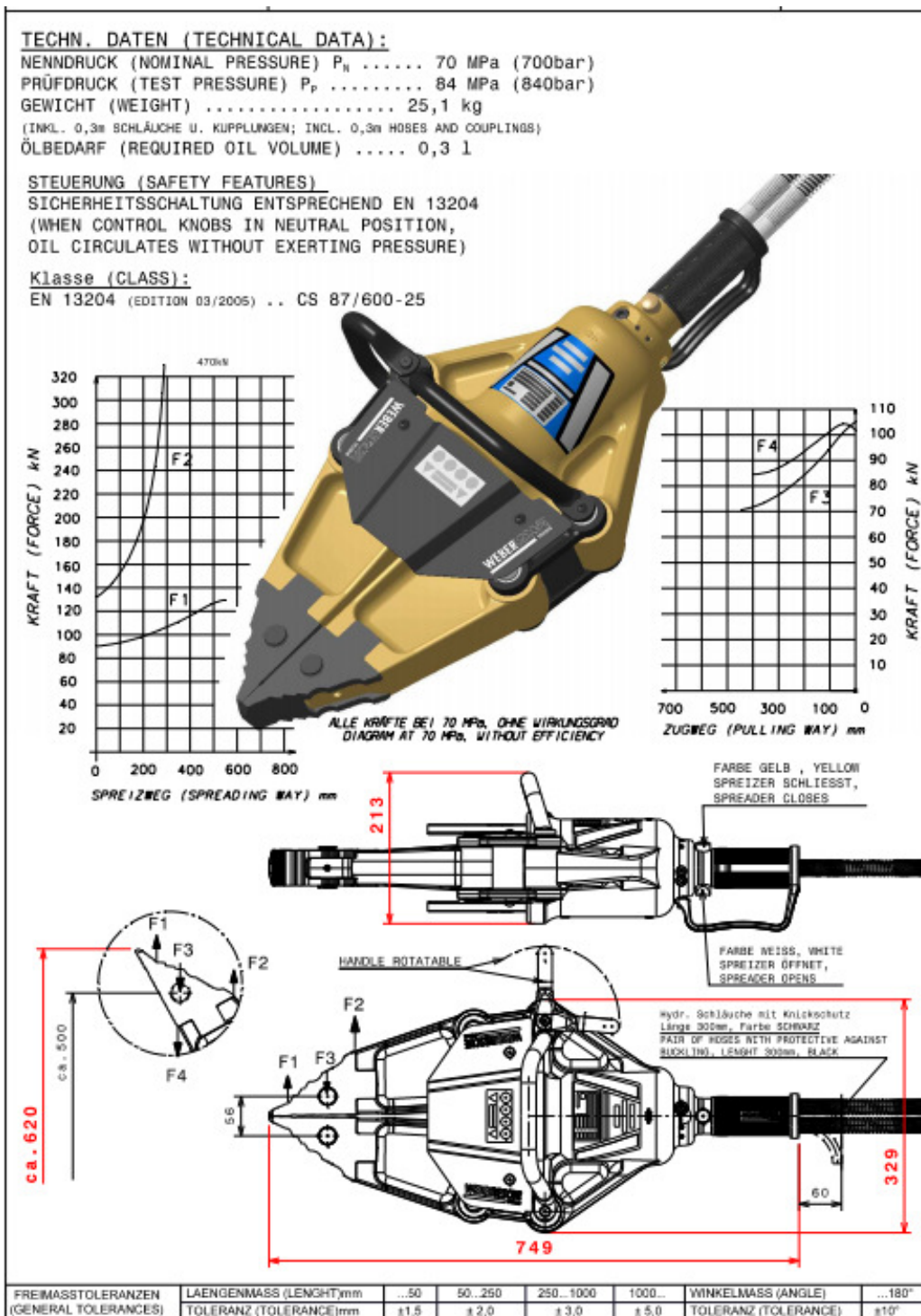
*de acuerdo EN 13204 a 700 bar

Accesorios

| | | |
|---|---------------------------|-------------------------------|
|  | Set de cadenas 2819139 | Puntas de recambio 3878368 |
|---|---------------------------|-------------------------------|

Separadores

SP 80



Contacto

Metalúrgica ARD S.A.
 Mariano Moreno 3764
 B1752AHF—Lomas del Mirador
 Buenos Aires - Argentina
 Tel.: +54 (0) 11 4454-2601
 Fax: +54 (0) 11 4454-2601 ext.130

www.ard-sa.com.ar
www.facebook.com/RosenbauerArgentina/MetalurgicaArd
info@ard-sa.com.ar

Las ilustraciones son de carácter referencial, pueden mostrar equipos opcionales disponibles con cargo extra. La empresa se reserva el derecho de modificar las especificaciones y dimensiones en este documento sin previo aviso.